

Modell		_05	_15	_25	_35	_75RF Basic	_75RF	_95RF
Verstellbarkeit	Nicht verstellbar	●						
	Kopfteil manuell verstellbar		●	●	●	●	●	
	Rückenteil manuell verstellbar				●			
	Fussteil manuell verstellbar			●	●			
	Tasten kombiniert, Ober- / Unterschenkelteil elektrisch verstellbar					●	●	
	Tasten einzeln, Kopfteil elektrisch verstellbar							●
	Tasten einzeln, Rückenteil elektrisch verstellbar					●	●	●
	Tasten einzeln, Oberschenkelteil elektrisch verstellbar							●
	Tasten einzeln, Unterschenkelteil elektrisch verstellbar							●
Elektronik / Bedienung	2 Motoren, 24 Volt Gleichstrom					●	●	
	4 Motoren, 24 Volt Gleichstrom							●
	Stromverbrauch Standby: unter 0.5 W / Betrieb: 50 W					●		
	Stromverbrauch Standby: unter 0.5 W / Betrieb: 100 W						●	●
	Transformator: Eingangsspannung 230 Volt / Ausgangsspannung 24 Volt					●	●	●
	Funk-Steuerung					●	●	●
	Batterielaufzeit bis zu 11 Monate (bei täglichem Gebrauch von ca. 1 Min.)					●	●	●
	Integrierte Notleuchte					●	●	●
Sicherheit	Integrierter Einklemmschutz					●	●	●
	Notabsenkung bei Stromausfall					●	●	●
	Tastenblockierung (Kindersicherung)						●	●
Zubehör	Parallelschaltung					■		
	Synchronkabel						■	■
	Bluetooth-Adapter zur Steuerung der Unterfederung via Android oder iOS						■	■
	Mobile Freisteckdose						■	■
	Matratzenbügel am Fussende				●	●	●	●



uni 14_05 bridge[®]

Überblick Abmessungen (komplette Einsicht siehe ab Seite 9)	
Effektivlänge	Nennlänge -3 cm
Effektivbreite	Nennbreite -2 cm
Einbauhöhe (im Bettgestell)	10 cm
Minimaler Bodenabstand (im Bettgestell)	6 cm
Übertlänge	210 / 220 cm
Federweg	5 cm
Sondermasse zum Einbauen	Breite in 1 cm-Schritten von 68 bis 138 cm. Länge keine Sondermasse
Sondermasse auf Füßen	Nicht möglich
Verstellbarkeit	
Kopfteil	-
Rückenteil	-
Fussteil	-
Lieferumfang	
Zum Einbauen	Standard-Einbau-Set. 2-teilig mit Verbindungs-Set
Auf Füßen	Standard-Fuss-Set, Matratzenbügel seitlich und Fussende. 2-teilig mit Verbindungs-Set. (Kann nachträglich nicht mehr in ein Bettgestell eingebaut werden.)
Zubehör / Accessoires siehe Register ...	



uni 14_15 bridge[®]



Überblick Abmessungen (komplette Einsicht siehe ab Seite 9)	
Effektivlänge	Nennlänge -3 cm
Effektivbreite	Nennbreite -2 cm
Einbauhöhe (im Bettgestell)	10 cm
Minimaler Bodenabstand (im Bettgestell)	6 cm
Überlänge	210 / 220 cm
Federweg	5 cm
Sondermasse zum Einbauen	Nicht möglich
Sondermasse auf Füßen	Nicht möglich
Verstellbarkeit	
Kopfteil	3 Stufen manuell
Rückenteil	-
Fussteil	-
Lieferumfang	
Zum Einbauen	Standard-Einbau-Set. 2-teilig mit Verbindungs-Set
Auf Füßen	Standard-Fuss-Set, Matratzenbügel seitlich und Fussende. 2-teilig mit Verbindungs-Set. (Kann nachträglich nicht mehr in ein Bettgestell eingebaut werden.)
Zubehör / Accessoires siehe Register ...	



uni 14_25 bridge[®]



Überblick Abmessungen (komplette Einsicht siehe ab Seite 9)

Effektivlänge	Nennlänge -3 cm
Effektivbreite	Nennbreite -2 cm
Einbauhöhe (im Bettgestell)	10 cm
Minimaler Bodenabstand (im Bettgestell)	6 cm
Übertlänge	210 / 220 cm
Federweg	5 cm
Sondermasse zum Einbauen	Nicht möglich
Sondermasse auf Füßen	Nicht möglich
Verstellbarkeit	
Kopfteil	3 Stufen manuell
Rückenteil	-
Fussteil	3 Stufen manuell
Lieferumfang	
Zum Einbauen	Standard-Einbau-Set. 2-teilig mit Verbindungs-Set
Auf Füßen	Standard-Fuss-Set, Matratzenbügel seitlich und Fussende. 2-teilig mit Verbindungs-Set

Zubehör / Accessoires siehe Register ...



uni 14_35 bridge[®]



Überblick Abmessungen (komplette Einsicht siehe ab Seite 9)

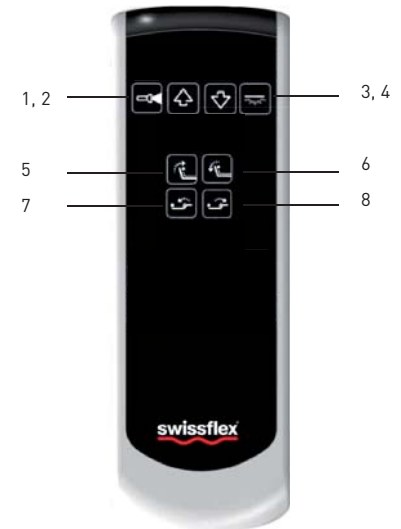
Effektivlänge	Nennlänge -3 cm
Effektivbreite	Nennbreite -2 cm
Einbauhöhe (im Bettgestell)	10 cm
Minimaler Bodenabstand (im Bettgestell)	6 cm
Überlänge	210 / 220 cm
Federweg	5 cm
Sondermasse zum Einbauen	Nicht möglich
Sondermasse auf Füßen	Nicht möglich
Verstellbarkeit	
Kopfteil	4 Stufen manuell
Rückenteil	8 Stufen manuell
Fussteil	3 Stufen manuell
Lieferumfang	
Zum Einbauen	Standard-Einbau-Set, Matratzenbügel Fussende. 2-teilig mit Verbindungs-Set
Auf Füßen	Standard-Fuss-Set, Matratzenbügel seitlich und Fussende. 2-teilig mit Verbindungs-Set

Zubehör / Accessoires siehe Register ...



uni 14_75RF bridge® Basic

Überblick Abmessungen (komplette Ansicht siehe ab Seite 9)	
Effektivlänge / Effektivbreite	Nennlänge -3 cm / Nennbreite -2 cm
Einbauhöhe (im Bettgestell)	10 cm
Minimaler Bodenabstand (im Bettgestell)	16 cm
Überlänge	210 / 220 cm
Federweg	5 cm
Sondermasse zum Einbauen / auf Füßen	Nicht möglich
Verstellbarkeit	
Kopfteil	4 Stufen manuell
Rückenteil	Elektronisch
Ober- / Unterschenkelteil kombiniert mit Knieknick	Elektronisch
Elektronik / Bedienung	
Motoren 24 Volt	2 (Rücken, Oberschenkel / Unterschenkel)
Stromverbrauch	Standby: unter 0.5 Watt / Betrieb: 50 Watt
Transformator	Eingangsspannung: 230 Volt / Ausgangsspannung: 24 Volt
Funk-Steuerung	x
Integrierte Notleuchte	x
Batterielaufzeit	Bis zu 11 Monate (bei täglichem Gebrauch von ca. 1 Minute)
Sicherheit	
Integrierter Einklemmschutz im Motor	x
Notabsenkung bei Stromausfall	x
Lieferumfang	
Zum Einbauen	Standard-Einbau-Set, Matratzenbügel Fussende. 2-teilig mit Verbindungs-Set
Auf Füßen	Standard-Fuss-Set, Matratzenbügel seitlich und Fussende. 2-teilig mit Verbindungs-Set
Zubehör / Accessoires siehe Register ...	



Funk-Steuerung

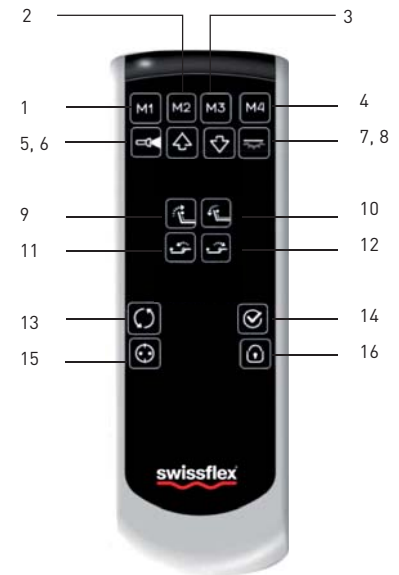
- 1 Taschenlampe
- 2 Alle Motoren «auf»
- 3 Alle Motoren «ab»
- 4 Unterflurbeleuchtung ein / aus
- 5 Antrieb Rückenbereich «auf»
- 6 Antrieb Rückenbereich «ab»
- 7 Antrieb Oberschenkelbereich «auf»
- 8 Antrieb Oberschenkelbereich «ab»



uni 14_75RF bridge[®]



Überblick Abmessungen (komplette Ansicht siehe ab Seite 9)	
Effektivlänge / Effektivbreite	Nennlänge -3 cm / Nennbreite -2 cm
Einbauhöhe (im Bettgestell)	10 cm
Minimaler Bodenabstand (im Bettgestell)	16 cm
Übertlänge	210 / 220 cm
Federweg	5 cm
Sondermasse zum Einbauen / auf Füßen	Nicht möglich
Verstellbarkeit	
Kopfteil	4 Stufen manuell
Rückenteil	Elektronisch
Ober- / Unterschenkelteil kombiniert mit Knieknick	Elektronisch
Elektronik / Bedienung	
Motoren 24 Volt	2 (Rücken, Oberschenkel / Unterschenkel)
Stromverbrauch	Standby: unter 0.5 Watt / Betrieb: 100 Watt
Transformator	Eingangsspannung: 230 Volt / Ausgangsspannung: 24 Volt
Funk-Steuerung	x
Integrierte Notleuchte	x
Batterielaufzeit	Bis zu 11 Monate (bei täglichem Gebrauch von ca. 1 Minute)
Sicherheit	
Integrierter Einklemmschutz im Motor	x
Notabsenkung bei Stromausfall	x
Tastenblockierung (Kindersicherung)	x
Lieferumfang	
Zum Einbauen	Standard-Einbau-Set, Matratzenbügel Fussende. 2-teilig mit Verbindungs-Set
Auf Füßen	Standard-Fuss-Set, Matratzenbügel seitlich und Fussende. 2-teilig mit Verbindungs-Set
Zubehör / Accessoires siehe Register ...	



Funk-Steuerung

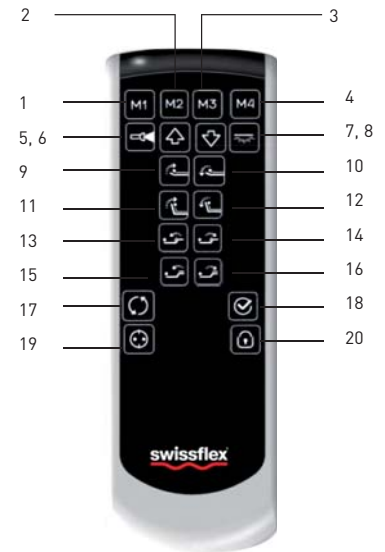
- 1-4 Memorypositionen
- 5 Taschenlampe
- 6 Alle Motoren «auf»
- 7 Alle Motoren «ab»
- 8 Unterflurbeleuchtung
- 9 Antrieb Rückenbereich «auf»
- 10 Antrieb Rückenbereich «ab»
- 11 Antrieb Oberschenkelbereich «auf»
- 12 Antrieb Oberschenkelbereich «ab»
- 13 Synchronfunktion aktivieren / deaktivieren
- 14 Speichertaste
- 15 Freisteckdose ein / aus
- 16 Tastenblockierung (Kindersicherung)



uni 14_95RF bridge®

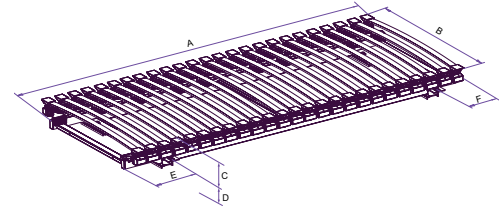


Überblick Abmessungen (komplette Ansicht siehe ab Seite 9)	
Effektivlänge / Effektivbreite	Nennlänge -3 cm / Nennbreite -2 cm
Einbauhöhe (im Bettgestell)	10 cm
Minimaler Bodenabstand (im Bettgestell)	16 cm
Überlänge	210 / 220 cm
Federweg	5 cm
Sondermasse zum Einbauen / auf Füßen	Nicht möglich
Verstellbarkeit	
Kopfteil	Elektronisch
Rückenteil	Elektronisch
Oberschenkelteil	Elektronisch
Unterschenkelteil	Elektronisch
Elektronik / Bedienung	
Motoren 24 Volt	4 (Kopf, Rücken, Oberschenkel, Unterschenkel)
Stromverbrauch	Standby: unter 0.5 Watt / Betrieb: 100 Watt
Transformator	Eingangsspannung: 230 Volt / Ausgangsspannung: 24 Volt
Funk-Steuerung	x
Integrierte Notleuchte	x
Batterielaufzeit	Bis zu 11 Monate (bei täglichem Gebrauch von ca. 1 Minute)
Sicherheit	
Integrierter Einklemmschutz im Motor	x
Notabsenkung bei Stromausfall	x
Tastenblockierung (Kindersicherung)	x
Lieferumfang	
Zum Einbauen	Standard-Einbau-Set, Matratzenbügel Fussende. 2-teilig mit Verbindungs-Set
Auf Füßen	Standard-Fuss-Set, Matratzenbügel seitlich und Fussende. 2-teilig mit Verbindungs-Set
Zubehör / Accessoires siehe Register ...	



Funk-Steuerung

- 1-4 Memorypositionen
- 5 Taschenlampe
- 6 Alle Motoren «auf»
- 7 Alle Motoren «ab»
- 8 Unterflurbeleuchtung
- 9 Antrieb Kopfbereich «auf»
- 10 Antrieb Kopfbereich «ab»
- 11 Antrieb Rückenbereich «auf»
- 12 Antrieb Rückenbereich «ab»
- 13 Antrieb Oberschenkelbereich «auf»
- 14 Antrieb Oberschenkelbereich «ab»
- 15 Antrieb Unterschenkelbereich «auf»
- 16 Antrieb Unterschenkelbereich «ab»
- 17 Synchronfunktion aktivieren / deaktivieren
- 18 Memoryspeichertaste
- 19 Freisteckdose ein / aus
- 20 Tastenblockierung (Kindersicherung)



Massangaben zum Einbauen. 1-teilig.

Abmessungen

Sondermasse

Unterfederung uni
14_05 bridge®.
Breite in 1 cm-
Schritten von 68 bis
138 cm. Bitte immer
Innenmasse des Bett-
gestells angeben.
Länge keine Sonder-
masse.

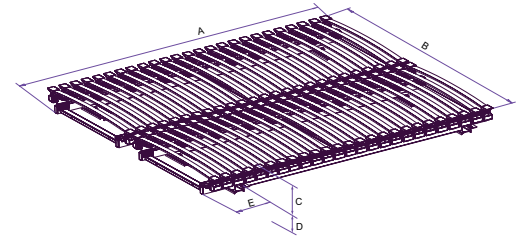
A	Nennlänge	Effektive Länge
	190 cm	187 cm
	200 cm	197 cm
	210 cm	207 cm
	220 cm	217 cm
B	Nennbreite	Effektive Breite
	80 – 120 cm bzw. 140	-2 cm
C	Einbauhöhe (im Bettgestell)	10 cm
D	Minimaler Bodenabstand im Bettgestell	
	uni 14 bridge®_05 – _35	6 cm
	uni 14 bridge®_75RF Basic – _95RF	16 cm
E + F	Position Auflagearme	
	Länge 190 cm	E: 15.5 cm
		F: 16.0 cm
	Länge 200 cm	E: 23.5 cm
		F: 16.0 cm

E + F	Position Auflagearme	
	Länge 210 cm	E: 16.2 cm
		F: 16.0 cm
	Länge 220 cm	E: 26.2 cm
		F: 16.0 cm

Standard-Dimensionen

Breite (cm)	80	90	95	100	120	140*
Länge (cm)	190 cm	●	●	●	●	●
	200 cm	●	●	●	●	●
Überlänge (cm)	210 cm	●	●	●	●	●
	220 cm	●	●	●	●	●

*uni 14 bridge®_05, _15, _25, _75RF, _95RF in der Breite 140 cm, 1-teilig lieferbar.



Massangaben zum Einbauen. 2-teilig.

Abmessungen

Sondermasse

Unterfederung uni 14_05 bridge[®]. Breite in 1 cm-Schritten von 68 bis 138 cm. Bitte immer Innenmasse des Bettgestells angeben. Länge keine Sondermasse.

Kombinationen

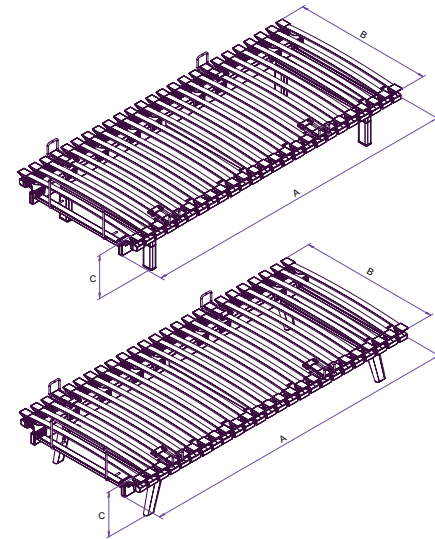
Alle Modelle uni 14 bridge[®] sind frei miteinander kombinierbar. Es ist dabei kein Höhenausgleich notwendig.

A	Nennlänge	Effektive Länge
	190 cm	187 cm
	200 cm	197 cm
	210 cm	207 cm
B	220 cm	217 cm
	Nennbreite	Effektive Breite
B	160 - 200 cm	-2 cm
	C	Einbauhöhe (im Bettgestell)
D	Minimaler Bodenabstand im Bettgestell	
	uni 14 bridge [®] _05 - _35	6 cm
	uni 14 bridge [®] _75RF Basic - _95RF	16 cm
E + F	Position Auflagearme	
	Länge 190 cm	E: 15.5 cm
		F: 16.0 cm
	Länge 200 cm	E: 23.5 cm
		F: 16.0 cm

E + F	Position Auflagearme	
	Länge 210 cm	E: 16.2 cm
		F: 16.0 cm
	Länge 220 cm	E: 26.2 cm
		F: 16.0 cm

Standard-Dimensionen

Breite [cm]		160	180	200
Länge [cm]	190 cm	●	●	●
	200 cm	●	●	●
Übertlänge [cm]	210 cm	●	●	●
	220 cm	●	●	●



Massangaben auf Standard-Füssen und Design-Füssen. 1-teilig.

Sondermasse
uni 14 bridge®
nicht möglich.

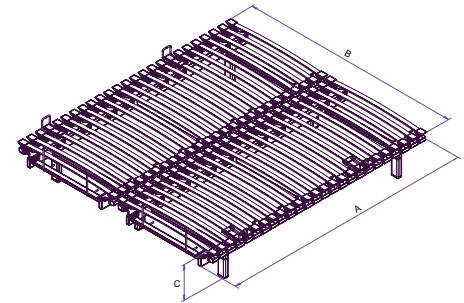
Abmessungen

	Nennlänge	Effektive Länge
A	190 cm	187 cm
	200 cm	197 cm
	210 cm	207 cm
	220 cm	217 cm
	Nennbreite	Effektive Breite
B	80 – 140 cm	-2 cm
	Höhe auf Standard-Füssen	
C	uni 14 bridge®_05 – _95RF	34 cm
	Fuss-Set (28 cm)	42 cm
	Höhe auf Design-Füssen	
	uni 14 bridge®_05 – _95RF	34 cm

Standard-Dimensionen

Breite (cm)	80	90	95	100	120	140*
Länge (cm)	190 cm	●	●	●	●	●
	200 cm	●	●	●	●	●
Überlänge (cm)	210 cm	●	●	●	●	●
	220 cm	●	●	●	●	●

*uni 14 bridge®_05, _15, _25, _75RF, _95RF in der Breite 140 cm, 1-teilig lieferbar.



Massangaben auf Füßen. 2-teilig.

Sondermasse

uni 14 bridge[®]
nicht möglich.

Kombinationen

Alle Modelle
uni 14 bridge[®] sind frei
miteinander kombi-
nierbar. Es ist dabei
kein Höhenausgleich
notwendig.

Abmessungen

	Nennlänge	Effektive Länge
A	190 cm	187 cm
	200 cm	197 cm
	210 cm	207 cm
	220 cm	217 cm
	Nennbreite	Effektive Breite
B	160 – 200 cm	-2 cm
	Höhe auf Standard-Füssen	
C	uni 14 bridge [®] _05 – _95RF	34 cm
	Fuss-Set (28 cm)	42 cm
	Höhe auf Design-Füssen	
	uni 14 bridge [®] _05 – _95RF	34 cm

Standard-Dimensionen

Breite (cm)		160	180	200
Länge (cm)	190 cm	●	●	●
	200 cm	●	●	●
Überlänge (cm)	210 cm	●	●	●
	220 cm	●	●	●